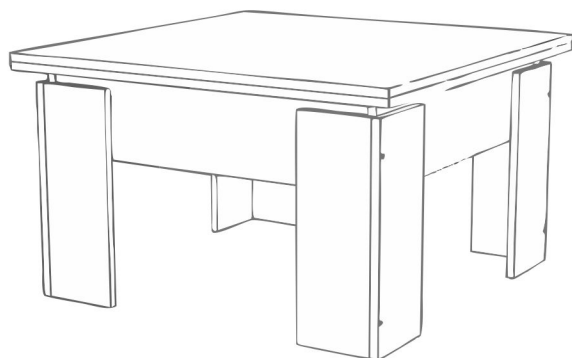


Стол журнальный «СЖТ-2»

Инструкция по сборке



Уважаемый покупатель! Для максимального увеличения срока эксплуатации нашей мебели необходимо соблюдать условия её хранения, правила эксплуатации и ухода за ней.

1. В мебели, имеющей крепление болтами, винтами, шурупами, при ослаблении соединений необходимо периодически их подкручивать.
2. Оберегайте мебель от механических повреждений, от попадания на ее поверхность воды, растворителей, щелочей и кислот. При случайном попадании жидкости немедленно вытереть сухой мягкой тканью.
3. При уборке мебели нельзя использовать абразивные материалы. Пользуйтесь специальными чистящими средствами. Пыль с поверхности удаляйте сухой мягкой тканью.
4. Мебель должна быть защищена от прямого попадания солнечных лучей, не должна размещаться вблизи отопительных приборов, сырых и холодных стен.
5. Мебель рекомендуется эксплуатировать в помещениях с температурой воздуха не ниже +10°C и относительной влажности 65±15%.
6. Не следует ставить на поверхность мебели горячие предметы.

Фирма-изготовитель оставляет за собой право проводить конструктивно-художественные изменения, связанные с внедрением новых материалов и технологий, направленных на повышение качества изделий.

Гарантийный срок эксплуатации мебели 24 месяца, при соблюдении условий хранения, сборки и эксплуатации. По дефектам, появившимся из-за несоблюдения правил эксплуатации и ухода за мебелью претензии не принимаются. Претензии по качеству принимаются в течении гарантийного срока эксплуатации (24 месяца), по месту покупки с предъявлением товарного чека и ярлыка с упаковки.

Комплектовочная ведомость

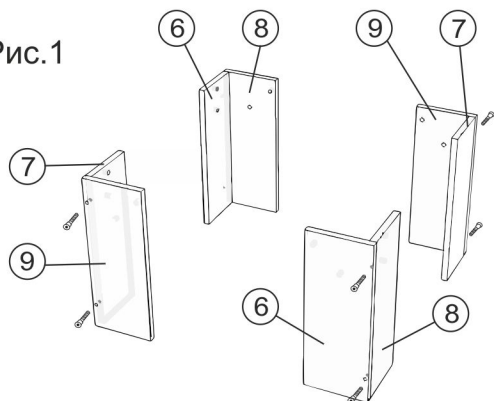
Детали из ЛДСП				
Поз.	Наименование	Кол-во	Длина	Ширина
1	Столешница	1	798	798
2	Столешница	1	798	798
3	Подстолье	1	560	320
4	Царга	2	668	160
5	Царга	2	700	160
6	Опора левая	2	415	145
7	Опора правая	2	415	145
8	Опора левая	2	415	160
9	Опора правая	2	415	160

Фурнитура

а	Евровинт 6x50/заглушка		16/8
б	Ключ для евровинта		1
в	Петля секретерная		3
д	Винт 6x10		8
е	Винт 6x25		8
ж	Винт 6x30		8
з	Саморез 4x16		6
и	Подпятник		4
к	Механизм		1компл
л	Гвозди		16

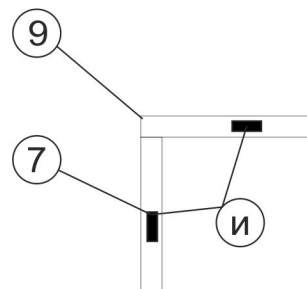
Сборку стола производить на полу на картоне или бумаге.

Рис.1



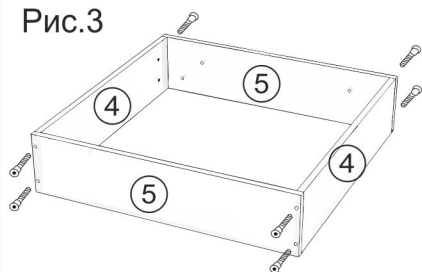
1) С помощью евровинтов (а) соединить опоры (6,7,8,9) как показано на рисунке 1.

Рис.2



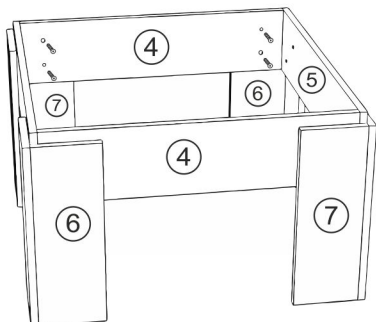
2) Снизу к собранным опорам прибейте гвоздями (л) подпятники (и) так, чтобы в готовом виде стол стоял устойчиво.

Рис.3



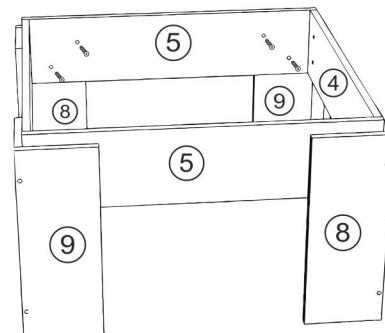
3) С помощью евровинтов соедините царги стола (4,5) как показано на рис.3. Обратите внимание на расположение отверстий.

Рис.4



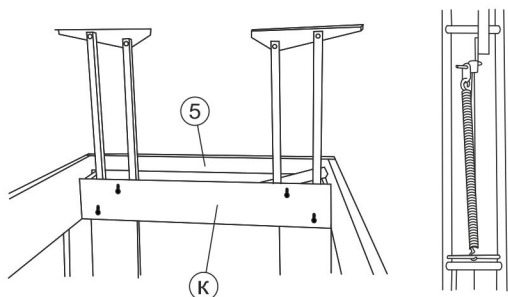
4) Соедините опоры с каркасом стола, вкрутив винты 6x25 сквозь отверстия в царгах (4) в фutorки опор (6,7).

Рис.5



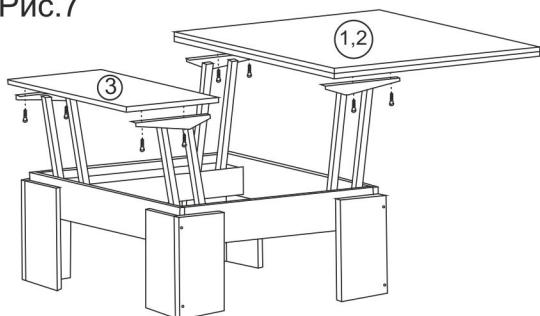
5) Вкрутите винты 6x30 сквозь отверстия в царгах (5) в фutorки опор (8,9) так, чтобы они держались в резьбе, но не докручивайте их до упора.

Рис.6



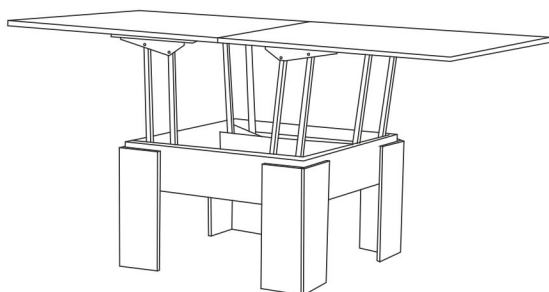
6) Приступаем к установке механизма. Загиб механизма крепления столешницы должен смотреть внутрь стола. Повесьте механизм на винты 6x30 в каркасе как показано на рисунке и закрутите их до упора. Установите пружину к механизму так, чтобы ушко пружины зацепилось за нижнюю балку механизма, натяните ее и прикрепите к другому краю.

Рис.7



7) Поднимите механизмы стола вверх. Прикрутите подстолье (3) к механизму с помощью винтов 6x10 (д) как показано на рисунке.
8) Присоедините петли секретерные к столешницам с помощью саморезов 4x16 (з).
9) Столешницу, в которой есть фutorки, присоединить к механизму с помощью винтов 6x10 (д) как показано на рисунке.

Рис.8



8) Порядок раскладывания стола:
- Возьмитесь руками за сложенную столешницу и приведите механизмы в поднятое положение.
- Разложите столешницу, положив её верхнюю часть на подстолье.

Не раскладывайте столешницу при сложенном механизме!

9) За повреждения элементов стола, полученные в процессе несоблюдения последовательности этапов сборки стола производитель ответственность не несет.