

Комплектовочная ведомость

| № п/п | Наименование | Размер | Кол-во | Цвет |
|-------|----------------------|------------|--------|------|
| 1 | Верх тумбы | 1100 x 520 | 1 | 1 |
| 2 | Низ тумбы | 1100 x 520 | 1 | 1 |
| 3 | Верх тумб распашных | 270 x 475 | 2 | 1 |
| 4 | Полка | 560 x 475 | 2 | 1 |
| 5 | Полка тумб распашных | 235 x 457 | 2 | 1 |
| 6 | Бок тумбы | 448 x 475 | 2 | 1 |
| 7 | Бок тумбы | 448 x 475 | 2 | 1 |
| 8 | Стойка упор | 94 x 840 | 1 | 1 |
| 9 | Перед ящика | 502 x 110 | 1 | 1 |
| 10 | Зад ящика | 502 x 110 | 1 | 1 |
| 11 | Боковина ящика | 450 x 110 | 2 | 1 |
| 12 | Фасад распашной | 442 x 232 | 2 | 2 |
| 13 | Фасад ящика | 164 x 554 | 1 | 2 |
| 14 | Зад тумбы (ЛХДФ) | 478 x 266 | 2 | |
| 15 | Зад ящика (ЛХДФ) | 562 x 200 | 1 | |
| 16 | Дно ящика (ЛХДФ) | 533 x 448 | 1 | |

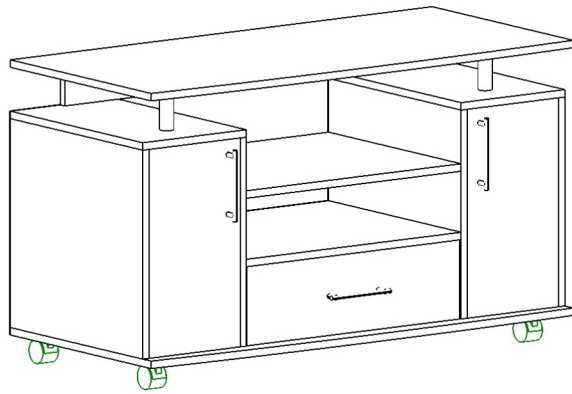


Рис.1

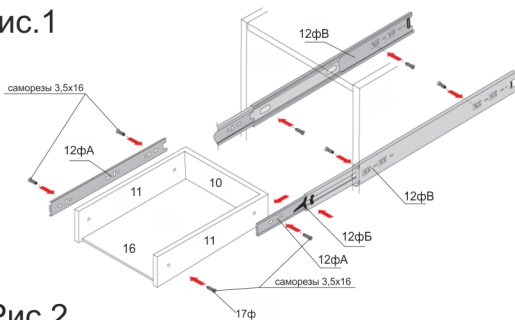
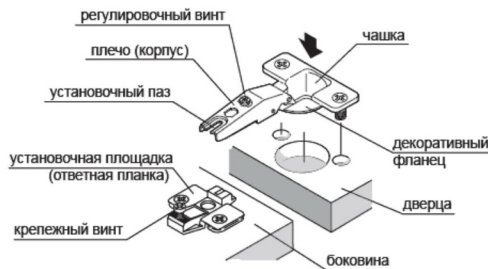


Рис.2



Фурнитура

| № | Наименование | Изображение | Кол-во |
|-----|---|-------------|------------|
| 1ф | Ключ для евроинта | | 1 |
| 2ф | Евроинт | | 22 |
| 3ф | Заглушка для евроинта | | 22 |
| 4ф | Эксцентриковая стяжка (дюбель+эксцентрик) | | 12 |
| 5ф | Заглушка для эксцентрика | | 12 |
| 7ф | Болт М6х120 | | 2 |
| 8ф | Шайба М6 | | 2 |
| 9ф | Труба арм. Алл. Д40х94 | | 2 |
| 10ф | Ручка РК-128к + шайбы ПВХ | | 3 |
| 11ф | Гвозди | | 60 |
| 12ф | Направляющие шариковые 450 | | 1 комплект |
| 13ф | Полкодержатель | | 8 |
| 14ф | Петля 4-х шарнирная внутренняя | | 4 |
| 15ф | Опора колесная 40 мм | | 4 |
| 16ф | Саморез 4 x 30 | | 4 |
| 17ф | Саморез 3,5 x 16 | | 42 |
| 18ф | Саморез с прессшайбой 4 x 32 | | 4 |
| 19ф | Саморез с прессшайбой 4,5 x 45 | | 2 |

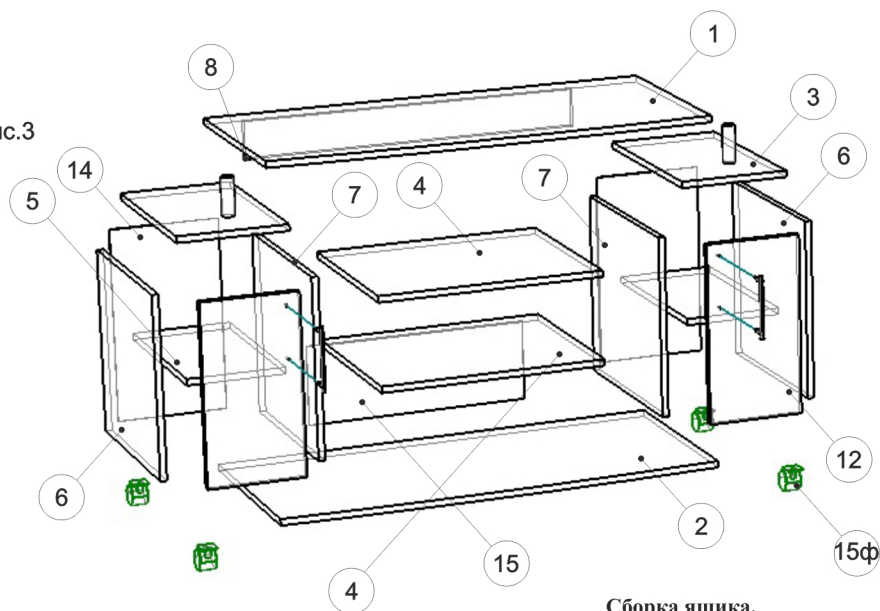
Уважаемый покупатель! Для максимального увеличения срока эксплуатации нашей мебели необходимо соблюдать условия её хранения, правила эксплуатации и ухода за ней.

1. В мебели, имеющей крепление болтами, винтами, шурупами, при ослаблении соединений необходимо периодически их подкручивать.
2. Оберегайте мебель от механических повреждений, от попадания на ее поверхность воды, растворителей, щелочей и кислот. При случайном попадании жидкости немедленно вытереть сухой мягкой тканью.
3. При уборке мебели нельзя использовать абразивные материалы. Пользуйтесь специальными чистящими средствами. Пыль с поверхности удаляйте сухой мягкой тканью.
4. Мебель должна быть защищена от прямого попадания солнечных лучей, не должна размещаться вблизи отопительных приборов, сырых и холодных стен.
5. Мебель рекомендуется эксплуатировать в помещениях с температурой воздуха не ниже +10°C и относительной влажностью 65±15%.
6. Не следует ставить на поверхность мебели горячие предметы.

Фирма-изготовитель оставляет за собой право проводить конструктивно-художественные изменения, связанные с внедрением новых материалов и технологий, направленных на повышение качества изделий.

Гарантийный срок эксплуатации мебели 24 месяца, при соблюдении условий хранения, сборки и эксплуатации. По дефектам, появившимся из-за несоблюдения правил эксплуатации и ухода за мебелью претензии не принимаются. Претензии по качеству принимаются в течении гарантийного срока эксплуатации (24 месяца), по месту покупки с предъявлением товарного чека и ярлыка с упаковки.

Рис.3



Сборка ящика.

1. Соедините между собой боковины ящика (11), фальш - панель ящика (9), заднюю стенка ящика (10) евроинтами (2ф).
2. Присоедините дно ящика (ЛХДФ) (16) гвоздями (11ф), при этом проверьте перпендикулярность ящика.
3. Разберите направляющие (12ф) с помощью рычага внутри (Рис. 1 поз 12фБ). Вытащите внутреннюю часть направляющих и нажмите на рычаг. Затем потяните дальше.
3. Саморезами 3,5х16(17ф) установите ответную часть направляющих (12фА), по наметкам на боковине ящика.
4. Закрепите фасад (13) с помощью ручки (10ф) и саморезов 4 x 41 (19ф) к фальш - панели (3).

Рис.4

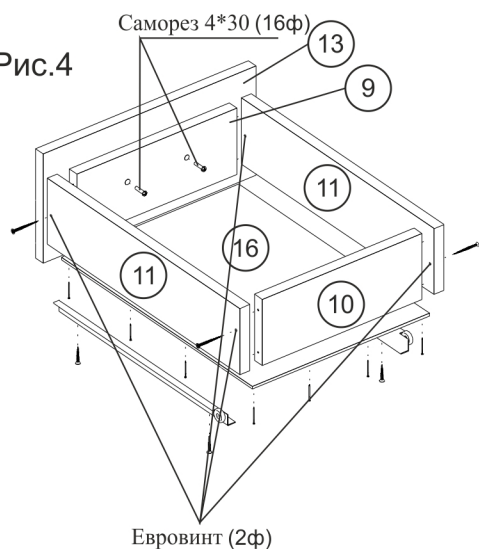
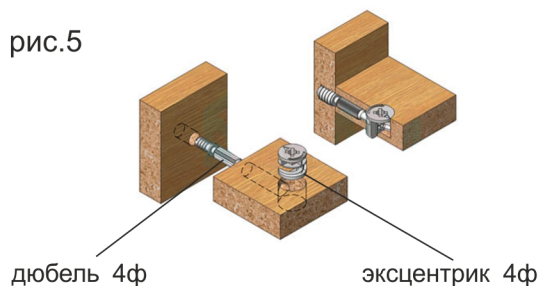


рис.5



Сборку тумбы производить на ровной поверхности, предварительно ознакомившись с инструкцией.

1. Устанавливаем к дну тумбы (2) с помощью саморезов 3,5х16 (17ф) опоры колесные.
2. Устанавливаем на бока (7) ответные части направляющих (12фВ) в помеченные отверстия с помощью саморезов 3,5 х 16 (17ф) (Рис.1).
3. Устанавливаем на бока (6) в намеченные отверстия ответные планки петель (14ф) с помощью саморезов 3,5 х 16 (17ф) (рис 2).
4. На фасад (12) устанавливаем сами петли (14ф) с помощью саморезов 3,5 х 16 (17ф) (Рис.2).
5. Соединяем бока (7) и полки (4) с помощью евроинтов (2ф).
6. Полученную конструкцию присоединяем к дну (2) с помощью евроинтов (2ф). Так же крепим к дну (2) бока (6). В бока (6) и (7) установите полкодержатели (13ф).
7. Вкручиваем в детали (3) и столешницу (1) дюбеля эксцентриковой стяжки (4ф).
8. Соединяем деталь (3) и деталь (8) с помощью евроинтов (2ф). В бока (6) и (7) устанавливаем эксцентрики (4ф), стрелка на эксцентрике должна показывать к ближайшему торцу детали.
9. Устанавливаем конструкцию из деталей (3) и детали (8) на тумбу. Затягиваем эксцентрики на боках (6) и (7).
10. Устанавливаем эксцентрики (4ф) в деталь (8).
11. Ставим столешницу (1) на упор (8) и алюминиевые трубки (9ф), установив их на детали (3). Соединяем столешницу эксцентриковой стяжкой на детали (8) и болтами (7ф) через трубки (9ф). Затягиваем эксцентрики и болты.
12. Положив тумбу на лицо, проверив диагонали, с помощью гвоздей (11ф) крепим сзади тумбы зад тумбы (14) и зад ящика (15).
13. Крепим ручку (10ф) с помощью саморезов с прессшайбой 4 x 30 (18ф) на фасад распашной (12). Устанавливаем фасады на тумбу.
14. Устанавливаем ящик на место. Выравниваем фасад, выставив его ровно подтягиваем саморезы на ручках. А в намеченные отверстия рядом вставляем саморезы 4 x 30 (16ф) и закрепляем фасады.
15. Устанавливаем на место полки малые (5). Ставим заглушки на евроинты и эксцентриковые стяжки. Тумба готова.